

# Kartoteka A1, A0

## Instrukcja montażu A1(0)-05/1 c A1(0)-05/3

1. Do montażu należy wyjąć 3 dolne szuflady z obudowy A1 (0) - 05/1 (szafka na dokumenty z daszkiem ). W pełni wysunąć szufladę.

Na styku sekcji prowadnic znajdują się zaczepy blokujące

*Lewa prowadnica*



*Prawa prowadnica*



2. Aby wyjąć szufladę, należy nacisnąć zaczepy blokujące i wyciągnąć szufladę "na siebie".

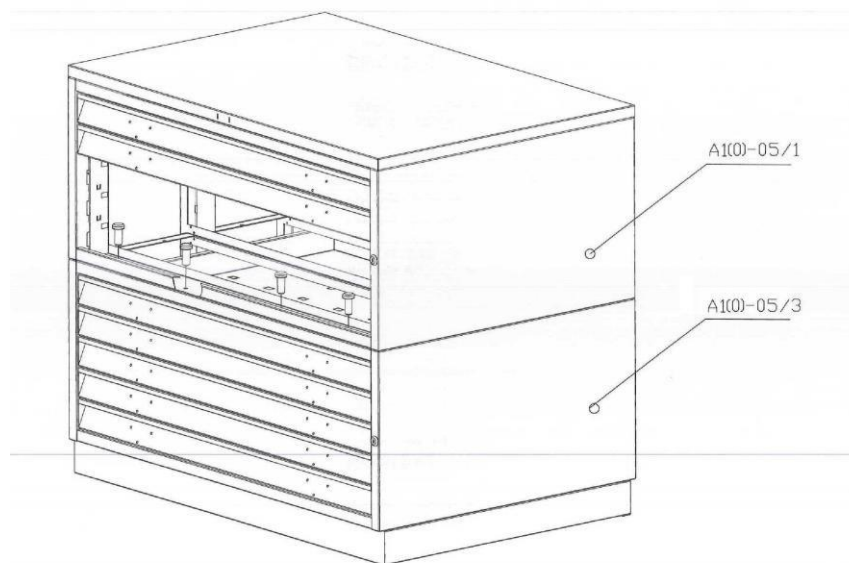
*Lewa prowadnica – języczek w górę*



*Lewa prowadnica – języczek w dół*



3. Ustaw szafkę na dokumenty A 1 (0)-05/1 na szafkę na dokumenty A 1(0) -05 / 3. Przymocuj je za pomocą śrub M5x12. 4 śruby na przedniej części, 4 śruby na tylnej części.



4. Przed zainstalowaniem szuflad należy wysunąć środkową część prowadnicy i upewnić się, że separator z kulkami jest dociśnięty do krawędzi prowadnicy.

*Левая направляющая*



*Правая направляющая*



5. Ostrożnie zawiń końce prowadnic przymocowanych do szuflady w środkową część prowadnic, trzymając separator ręką. Upewnij się, że szuflada stoi płasko, bez zniekształceń. Powoli wsuń szufladę do końca. Pierwszy ruch będzie wymagał zastosowania zwiększonego wysiłku. Jeśli szuflada wysuwa się z trudem – sprawdź poprawność jej instalacji.

